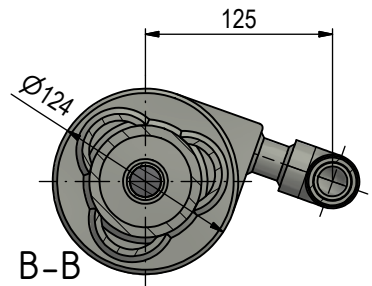
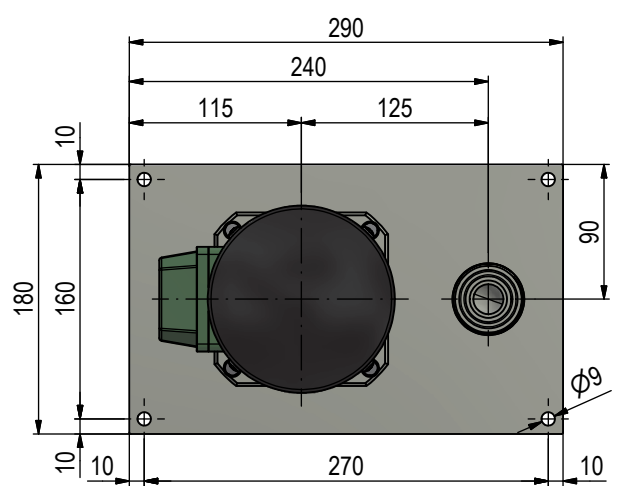


*Außengewinde mit axialer O-Ring Abdichtung



<p> Max-Eyth-Str. 13/17 D-74532 Ilshofen-Eckartshausen Telefon: 07904 / 9715 - 0 Telefax: 07904 / 9715 - 30 e-mail: info@sager-mack.com http://www.sager-mack.com </p>	Projektionsmethode		Benennung Kunststoff-Tauchpumpe / plastic immersion pump SM-32-0.18kW-2p / Eintauchtiefe 270	
	Datum 15.05.2019	Name M. Bernard	EDV-Nr. TPK-63_71-2-0.18-01.idw	Zeichn.-Nr. TPK-63/71-2-0.18-01
Schutzvermerk ISO 16016 beachten Referred to protection notice ISO 16016	Druckdatum 15.05.19	Rev. -	Blatt 1 / 1	