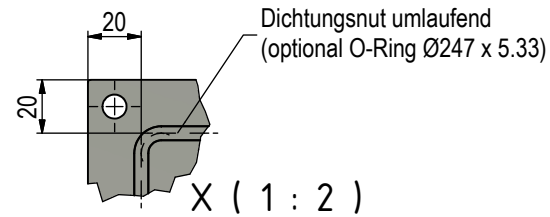
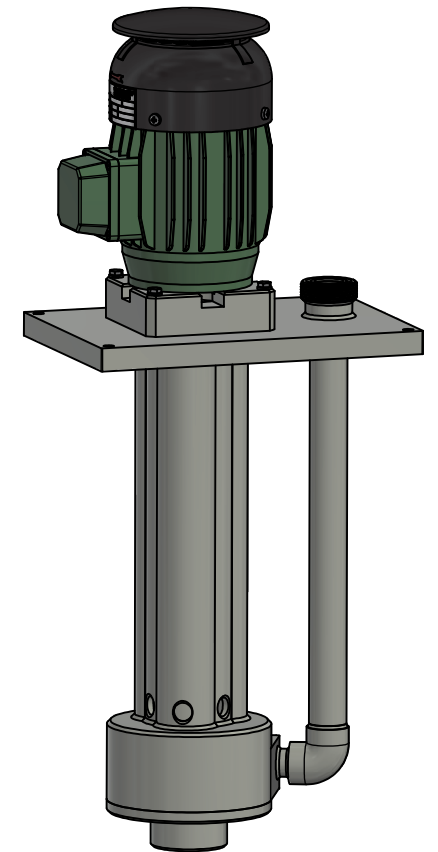


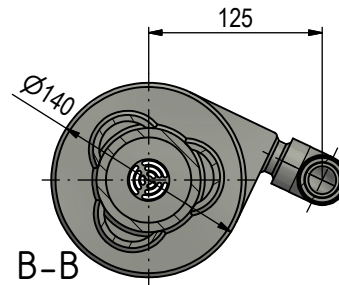
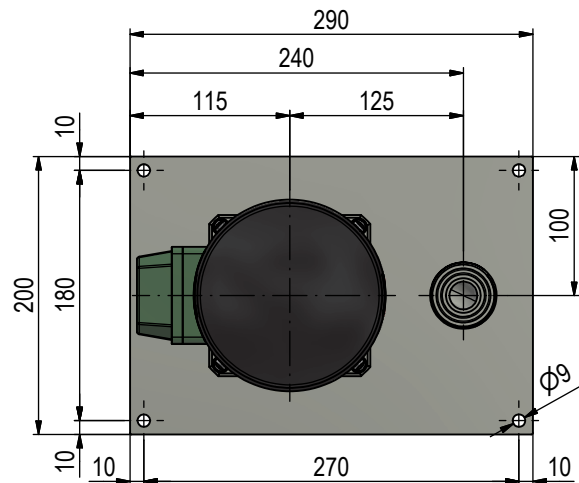
Ansicht A



X (1 : 2)



*Außengewinde mit axialer O-Ring Abdichtung



B-B

 Max-Eyth-Str. 13/17 D-74532 Illshofen-Eckartshausen Telefon: 07904 / 9715-0 Telefax: 07904 / 9715-30 e-mail: info@sager-mack.com http://www.sager-mack.com	Projektschicht		Benennung Kunststoff-Tauchpumpe / plastic immersion pump SM-32-0.55kW-2p / Eintauchtiefe 400	Rev.	Blatt 1 / 1
	Datum	Name		-	
	Bearb.	M. Bernard			
	Gepr.		Zeichn.-Nr.	TPK-71-2-0.55-02	
Schutzvermerk ISO 16016 beachten Referred to protection notice ISO 16016		EDV-Nr. TPK-71-2-0.55-02.idw Druckdatum 16.05.19			