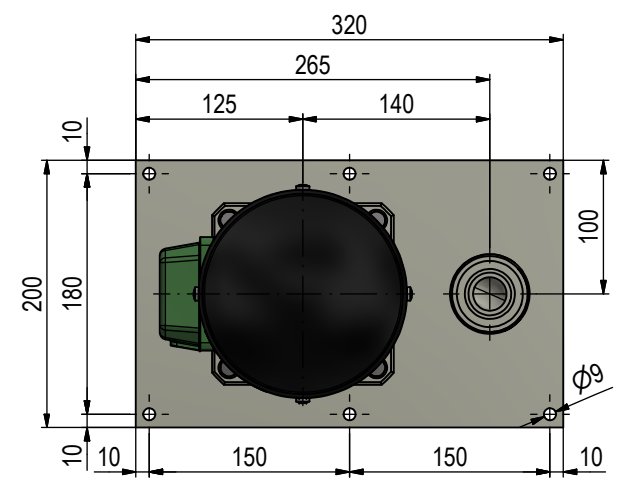


*Außengewinde mit axialer O-Ring Abdichtung



<p> Max-Eyth-Str. 13/17 D-74532 Ilshofen-Eckartshausen Telefon: 07904 / 9715-0 Telefax: 07904 / 9715-30 e-mail: info@sager-mack.com http://www.sager-mack.com </p>	Projektionsmethode 		Benennung Kunststoff-Tauchpumpe / plastic immersion pump SM-40-1.1kW-2p / HEFIE3 / Eintauchtiefe 270	
	Bearb. 19.01.2018	Name M.Bernard	EDV-Nr. TPK-80-2-1.1-02.idw	Zeichn.-Nr. TPK-80-2-1.1-02
	Gepr.	Druckdatum 19.01.18	Rev.	Blatt 1 / 1
Schutzvermerk ISO 16016 beachten Referred to protection notice ISO 16016				