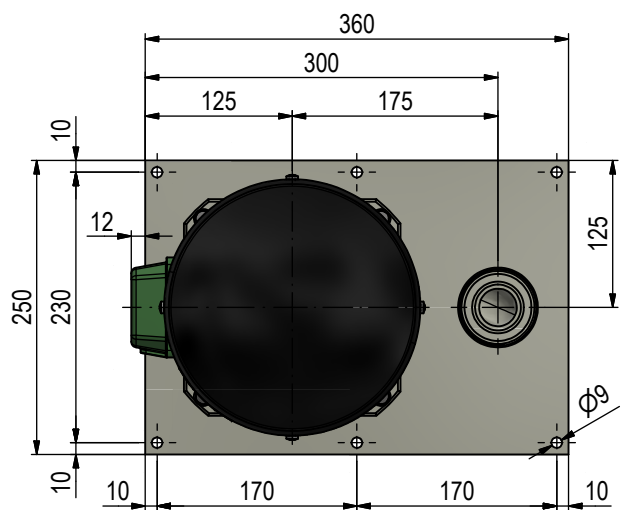


*Außengewinde mit axialer O-Ring Abdichtung



	Projektionsmethode 		Benennung Kunststoff-Tauchpumpe / plastic immersion pump SM-50-4.0kW-2p / HEFIE3 / 50Hz / Eintauchtiefe 400		
	Max-Eyth-Str. 13/17 Telefon: 07904 / 9715-0 e-mail: info@sager-mack.com http://www.sager-mack.com	D-74532 Ilshofen-Eckartshausen Telefon: 07904 / 9715-0 e-mail: info@sager-mack.com http://www.sager-mack.com	Datum 24.01.2018	Name M. Bernard	Zeichn.-Nr. TPK-112-2-4.0-02
Schutzvermerk ISO 16016 beachten Referred to protection notice ISO 16016		EDV-Nr. TPK-112-2-4.0-02.idw	Druckdatum 25.01.18	Rev. -	Blatt 1 / 1