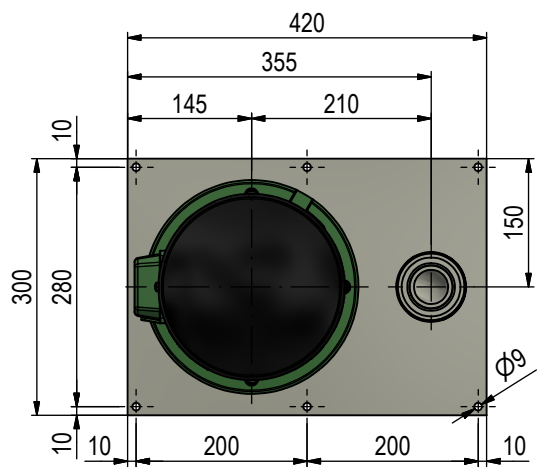


*Außengewinde mit axialer O-Ring Abdichtung



<p>Max-Eyth-Str. 13/17 D-74532 Ilshofen-Eckartshausen Telefon: 07904 / 9715-0 Telefax: 07904 / 9715-30 e-mail: info@sager-mack.com http://www.sager-mack.com</p>	Projektionsmethode 		Benennung Kunststoff-Tauchpumpe / plastic immersion pump SM-63-5.5kW-2p / HEFIE3 / Eintauchtiefe 600	
	Datum	Name	EDV-Nr.	Zeichn.-Nr.
	Bearb.	M. Bernard	TPK-112-2-5.5-03.idw	TPK-112-2-5.5-03
Schutzvermerk ISO 16016 beachten Referred to protection notice ISO 16016		Druckdatum 25.01.18	Rev. -	Blatt 1 / 1