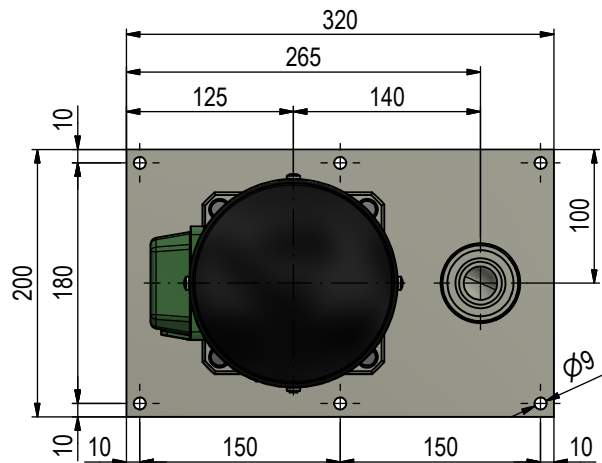


*Außengewinde mit axialer O-Ring Abdichtung



<p> Max-Eyth-Str. 13/17 D-74532 Ilshofen-Eckartshausen Telefon: 07904 / 9715-0 Telefax: 07904 / 9715-30 e-mail: info@sager-mack.com http://www.sager-mack.com </p>	Projektionsmethode 		Benennung Kunststoff-Tauchpumpe / plastic immersion pump SM-40-1.1kW-2p / HEFIE3 / Eintauchtiefe 402		
	Bearb. 15.10.2012 G.Muehleisen	Datum 15.10.2012	Name G.Muehleisen		
Schutzvermerk ISO 16016 beachten Referred to protection notice ISO 16016		EDV-Nr. TPK-80-2-1.1-01.idw	Zeichn.-Nr. TPK-80-2-1.1-01	Rev. -	Blatt 1 / 1