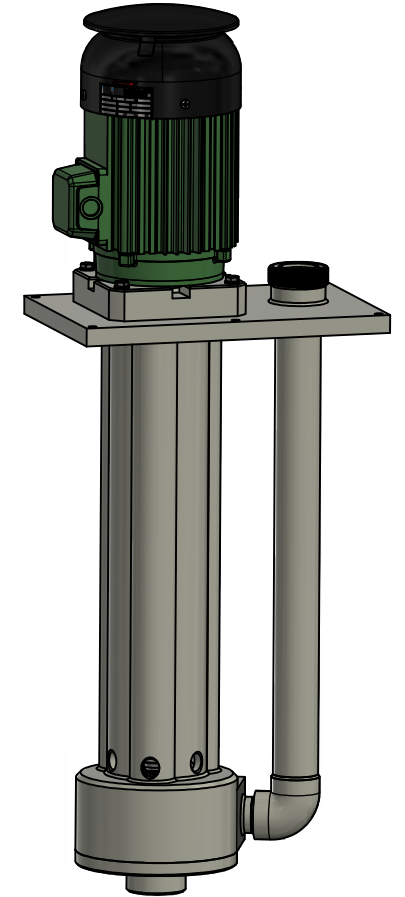
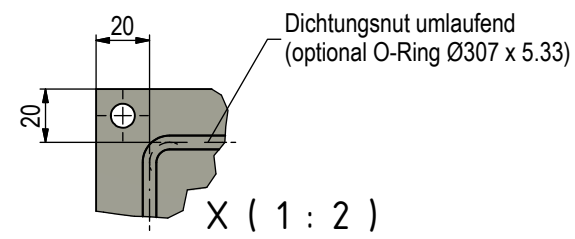
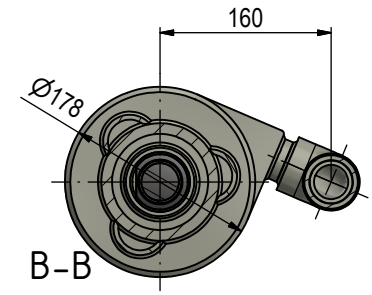
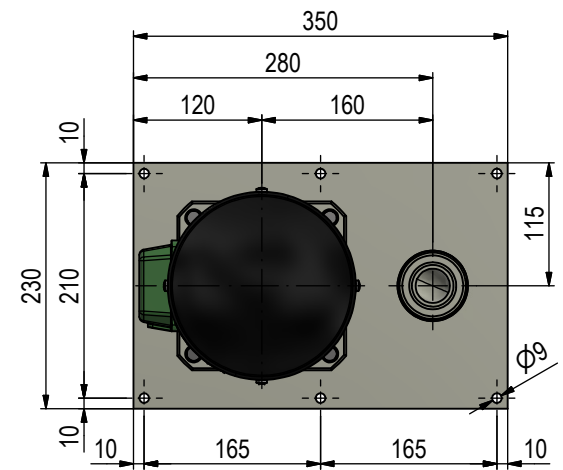


Ansicht A



\*Außengewinde mit axialer O-Ring Abdichtung



 Max-Eyth-Str. 13/17 D-74532 Ilshofen-Eckartshausen Telefon: 07904 / 9715-0 Telefax: 07904 / 9715-30 e-mail: info@sager-mack.com http://www.sager-mack.com	Projektions- methode 	Benennung <b>Kunststoff-Tauchpumpe / plastic immersion pump</b> SM-50-1.5kW-2p / HEFIE3 / Eintauchtiefe 600	
	Bearb. 22.01.2018 M.Bernard	Name M.Bernard	Zeichn.-Nr. TPK-90-2-1.5-03
Schutzvermerk ISO 16016 beachten Referred to protection notice ISO 16016	EDV-Nr. TPK-90-2-1.5-03.idw Druckdatum 22.01.18	Blatt 1 / 1	